

CONSTRUCTION
EQUIPMENT



- UBIJAKI WIBRACYJNE
- ZAGĘSZCZARKI
- WALCE WIBRACYJNE
- PRZECINARKI


MIKASA to obecnie najpopularniejsza w Azji oraz druga w USA marka lekkich maszyn zagęszczających. Nasze sztandarowe produkty: ubijaki oraz zagęszczarki rewersyjne produkowane są w Japonii. W Japonii znajdują się też nasze działy badań i rozwoju produktów. Produkty z logo MIKASA dystrybuowane są na całym świecie.



Naszym głównym celem jest wspieranie człowieka jako jednostki i całych społeczeństw na całym świecie. Robimy to poprzez dwustronną komunikację oraz kreowanie wzajemnych więzi z naszymi partnerami.

Jedynie postęp technologiczny oraz produktywność oparte na zdrowych relacjach z otoczeniem i środowiskiem naturalnym, daje nam pełną harmonię pomiędzy tymi pryncypiami.

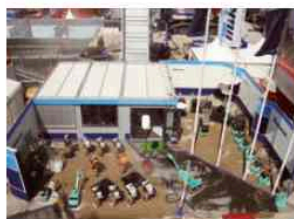
MIKASA SANGYO Co.,Ltd.
President



Hironari Kyoya

Globalna sieć sprzedaży

Marka MIKASA jest rozpoznawalna na całym świecie. Jej pozycja jest ustabilizowana przez dziesiątki lat działalności, produkty postrzegane jako godne zaufania, charakteryzujące się wyjątkowo wysoką jakością. Nasi partnerzy biznesowi-dilerzy na całym świecie oferują najwyższy poziom obsługi, z czego jesteśmy bardzo dumni.



Niezawodne wsparcie to podstawa

Naszym zdaniem rzeczą najważniejszą w życiu i biznesie jest wzajemne zaufanie, na które pracuje się całe życie, ale utracić je można bardzo szybko. W naszych relacjach z partnerami oraz klientami zawsze komunikujemy się otwarcie i szczerze. Pozwala nam to budować trwałe



struktury, które pracują na naszą dobrą opinię na całym świecie. Wszystkie niezbędne informacje serwisowe oraz katalogi części dostępne są na naszej stronie internetowej.

Unikalna technologia i jakość produkcji

MIKASA wypracowała swą własną innowacyjną technologię, reagującą na zmieniający się rynek i co za tym idzie, zmieniające się potrzeby klientów. Nowa seria ubijaków MTX jest wcieleniem naszych materialnych i niematerialnych umiejętności, wiedzy oraz pasji tworzenia. Najwyższa 100%-owa, japońska jakość i system kontroli ISO 14001 sprawia, że w produkcji nie ma kompromisów. Najwyższej jakości komponenty oraz staranność montażu są gwarantem niezawodności naszych maszyn.



Świadomy rozwój i środowisko naturalne

MIKASA jest świadoma wzrastających potrzeb ochrony środowiska. Naszym nadrzędnym celem nie jest jedynie proste projektowanie, produkcja i sprzedaż maszyn budowlanych, spełniających obowiązujące normy ekologiczne. Naszym działaniem i postawą szerzymy ideę „Think, HARMONY”, czyli rozsądek we współistnieniu człowieka, maszyny oraz społeczeństwa.



Historia firmy poparta ciągłym rozwojem

- 1937** 1937 założenie firmy handlowej „Mikasa Trade Shokai”, specjalizującej się w imporcie narzędzi.
- 1950** Firma zmienia nazwę na „Mikasa Sangyo., Ltd.”
- 1961** Wyprodukowanie pierwszego w Japonii ubijaka MTR-60.
- 1965** Początek eksportu maszyn.
- 1986** Pierwsza ekspozycja na targach BAUMA w Monachium.
- 2002** Otwarcie przedstawicielstwa w Szanghaju (Chiny)
- 2007** Wdrożenie ISO 14001 na 70 rocznicę powstania.
- 2008** Zmiana logo firmy.
- 2012** Otwarcie fabryki zagęszczarek jednokierunkowych w Wietnamie
- 2014** Firma Aries Power Equipment zostaje wyłącznym dystrybutorem maszyn MIKASA w Polsce



Original MTR-60



ISO9001



ISO14001



Mikasa Vietnam Co., Ltd.

Ubijak Wibracyjny

- Wyjątkowo wyważona konstrukcja, maksymalna efektywność pracy i minimalny wysiłek operatora
- Ergonomiczny, prosty i nowoczesny wygląd
- Bezpieczeństwo i komfort pracy w drobnych detalach
- Łatwa i bezproblemowa obsługa maszyny podczas normalnej pracy

KONSTRUKCJA „Naprzeciw oczekiwaniom”

- Dzięki technologii 3D udało się uzyskać unikalny wygląd, a futurystyczne kształty osłon dopełniają funkcjonalność oraz jego niesamowitą równowagę.

TECHNOLOGIA Technologiczna ewolucja osiągnęła nowy wymiar

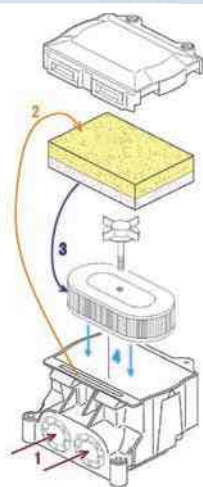


Układ paliwowy

Dwu i pół litrowy (2,5l) zbiornik paliwa. Podwójny system filtracji w zbiorniku oraz filtr paliwa w linii paliwowej w połączeniu z nowoczesnym przeponowym gaźnikiem daje nam najnowocześniejszy oraz bardzo ekologiczny napęd silnikowy.

Rolka załadunkowa

Nowa bardziej odporna rolka i uchwyt pozwalają w łatwy sposób załadować i rozładować maszynę.



Filtr powietrza

Kompletnie zmieniona i rozbudowana konstrukcja, podwójny układ cyklonów (1), filtr wstępny gąbkowy (2) oraz filtr główny papierowy (3) daje nam potrójną filtrację powietrza (DHC) zasysanego do kolektora ssawnego silnika. Kilukrotnie wydłuża cykl „żywności” silnika oraz obniża koszty eksploatacji.

Unikalna stopa

Mikasa ma swoją, opatentowaną technologię produkcji stopy, jest ona formowana z jednego kawałka sprasowanego drewna by uzyskać wyższą odporność nawet podczas pracy w bardzo surowych warunkach.

MTX-70



Oryginalny licznik motogodzin (pozycja OFF) oraz obrotomierz (pozycja ON)



Dźwignia gazu

Nowo zaprojektowana dźwignia gazu zintegrowana z zaworem paliwa i wyłącznikiem paliwa, pozwala sterować maszyną tylko jedną dźwignią.



Rączka

Rączka jest w pełni zintegrowana z systemem antywibracyjnym (HAV), posiada również zabezpieczenie przeciążeniowe na wypadek ponadnormatywnych uderzeń (np. podczas upadku).

System osłon silnika

Pokrywy boczne silnika absorbują drgania i osłaniają rozrusznik ręczny silnika.

Pompa zasysająca

Wbudowana pompa zasysająca pozwala na szybki rozruch silnika.



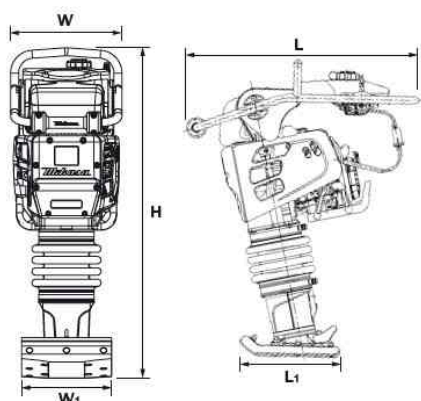
Ubijak Wibracyjny

MTX-60-70



Seria **MTX**

MTX-60



MTX-60



MTX-70



MTX Seria

Silnik	Honda: GX100 benzyna moc max. 2.1 kW (2.9KM)
Model	Gaźnik membranowy
MTX-60	MTX-60E
MTX-70	MTX-70E

MTX / Specyfikacja

model	ciężar	wymiary	wymiary stopy	wysokość skoku	siła uderzenia	ilość uderzeń 1/min.	pojemność zbiornika paliwa (l)
MTX-60	64kg	H: 1,025mm W: 350mm L: 713mm	W1:265mm L1:340mm	50-80mm	13.6kN (1,390kgf)	644-695	2.5
MTX-70	75kg	H: 1,027mm W: 350mm L: 788mm	W1:285mm L1:340mm	50-80mm	14.9kN (1,520kgf)	644-695	2.5

Ciężar zawiera: ciężar maszyny, smary oleje, 50% paliwa i 50% wody jeśli maszyna posiada zbiornik na wodę
Dane techniczne mogą ulec zmianie bez wcześniejszego powiadomienia.

Ubijak Wibracyjny

MT-65H-MTR-40F



Seria **MT**

Zalety



1 Korek paliwa z zabezpieczeniem



2 Solidna stalowa manetka



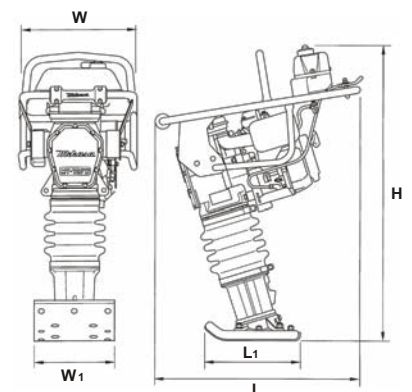
3 Filtr wstępny (gąbkowy)



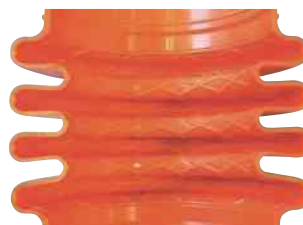
3 Filtr wstępny (od środka)

MT-65H

W



4 Rolka załadunkowa



5 Oslona (miech)



silnik Honda GX100

MTR-40F



MT-65H



MT / Specyfikacja

model	ciężar	wymiary	wymiary stopy	wysokość skoku	siła uderzenia	ilość uderzeń 1/min.	pojemność zbiornika paliwa (l)	napęd
MTR-40F	46kg	H: 1,110mm W: 350mm L: 620mm	W1:150mm L1:270mm	40-55mm	5.4kN (550kgf)	644-695	2.0	Subaru EH09-2F - benzyna moc max. 2.1kw(2.8PS)
MT-65H	66kg	H: 1,070mm W: 370mm L: 730mm	W1:285mm L1:340mm	50-80mm	12.7kN (1,300kgf)	644-695	2.0	Honda GX100 - benzyna moc max. 2.1kW(2.9PS)

Ciężar zawiera: ciężar maszyny, smary oleje, 50% paliwa i 50% wody jeśli maszyna posiada zbiornik na wodę
Dane techniczne mogą ulec zmianie bez wcześniejszego powiadomienia.

Zagęszczarka Jednokierunkowa

MVC-F60H VAS · F80H VAS · T90H VAS

Zalety

- Nowoczesna konstrukcja i materiały przyjazne środowisku
- Szeroka gama maszyn od 60 do 100 kg wypełnia w 100% potrzeby klientów.
- Wszystkie zagęszczarki wyposażone w oryginalny system antywibracyjny MIKASA VAS.
- Wszystkie maszyny wyposażone w zbiornik na wodę oraz zraszacz do zagęszczania asfaltu

Zbiornik na wodę - montaż i demontaż bez użycia narzędzi. Wyposażony w zawór odcięcia wody

Rama osłaniająca silnik służy jednocześnie jako uchwyt do podnoszenia przez dźwig

VAS - system tłumienia drgań na ręczce operatora



Wzmocniona, podwójna struktura tylnej części płyty zwiększa odporność i żywotność maszyny

MVC-T90H VAS

Aluminiowa osłona przekładni pasowej odporna na podwyższoną temperaturę i uszkodzenia mechaniczne

Samoczyszcząca płyta minimalizuje odkładanie się piasku i gliny na płycie

Opcja



Kółka transportowe (MVC-F60F70-F80)

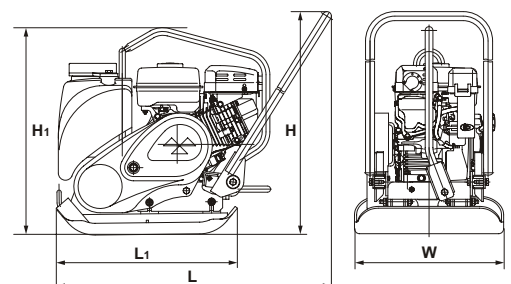
Standard



Zbiornik na wodę

Pojemność

F60 F70	11
F80	13
T90	13

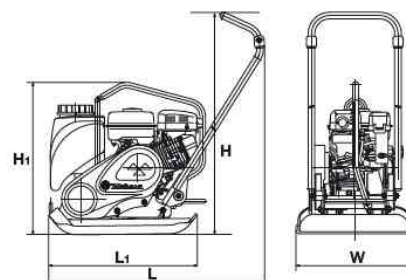


VAS – seria

„Oryginalny System Antywibracyjny (VAS)”

Eliminuje HAV (poziom wibracji na ręczce operatora)

MVC-F60 VAS · F80 VAS · MVC-T90H VAS



	HAV (poziom wibracji na ręczce operatora) (m/sec ²)
MVC-F60H VAS	3.3
MVC-F80H VAS	3.8
MVC-T90H VAS	2.1

Uwagi:

HAV jest mierzony zgodnie z dyrektywą europejską 2002/44/EC. Podana wartość jest średnią z 3 osi pomiaru xyz. Pomiar jest zgodny z EN500-4.

Warunki testu:

test przeprowadzono na podłożu żwirowym.

MVC / Specyfikacja

model	ciężar	wymiary	wymiary płyty	drżania częstotliwość	maksymalna siła odśrodkowa	maksymalna szybkość	maksymalne nachylenie	napęd
MVC-F60H VAS	78kg	H: 1,000mm H1: 590mm L: 930mm	W: 350mm L1: 570mm	93Hz (5,600 V.P.M)	10.1kN (1,030kgf)	25m/min	35%	Honda GX120 - benzyna moc max.2.6kW(3.5PS)
MVC-F80H VAS	90kg	H: 1,000mm H1: 570mm L: 930mm	W: 450mm L1: 570mm	93Hz (5,600 V.P.M)	13.7kN (1,400kgf)	25m/min	35%	Honda GX160 - benzyna moc max.3.6kW(4.9PS)
MVC-T90H VAS	101kg	H: 825mm H1: 560mm L: 1100mm	W: 500mm L1: 525mm	100Hz (6,000 V.P.M)	15kN (1,530kgf)	25m/min	35%	Honda GX160 - benzyna moc max.3.6kW(4.9PS)

Ciężar zawiera: ciężar maszyny, smary oleje, 50% paliwa i 50% wody jeśli maszyna posiada zbiornik na wodę
Dane techniczne mogą ulec zmianie bez wcześniejszego powiadomienia.

Zagęszczarka Rewersyjna

MVH-308DSY-PAS · 408DSY-PAS
· 508DSY-PAS



MVH-308DSC-PAS



Czujnik zagęszczenia (Compas) zalety

Zalety

- Czujnik zagęszczenia zamontowany na płycie na bieżąco monitoruje stopień zagęszczenia gruntu, co sprawia, że praca staje się bardziej efektywna.
- Wymagany stopień zagęszczenia możliwy do uzyskania z znacznie krótszym czasie.



• Zielona dioda miga: niewłaściwe parametry wibracji.



• Tylko zielona i czerwona dioda świeci: niewłaściwe lub zbyt miękkie podłoże.

• Tylko zielona i czerwona dioda miga: awaria czujnika.



• Przykład świecących żółtych diod LED: 1~8. Czerwona: maksymalny stopień zagęszczenia.

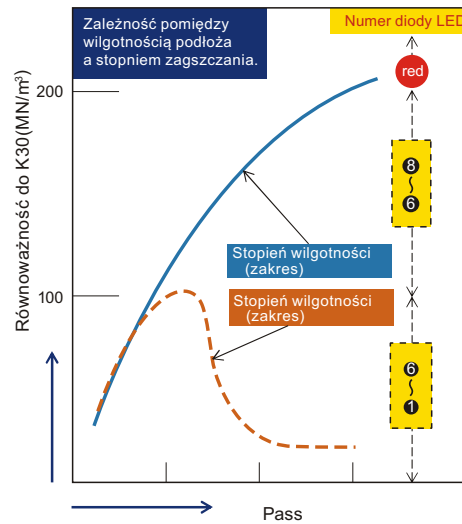
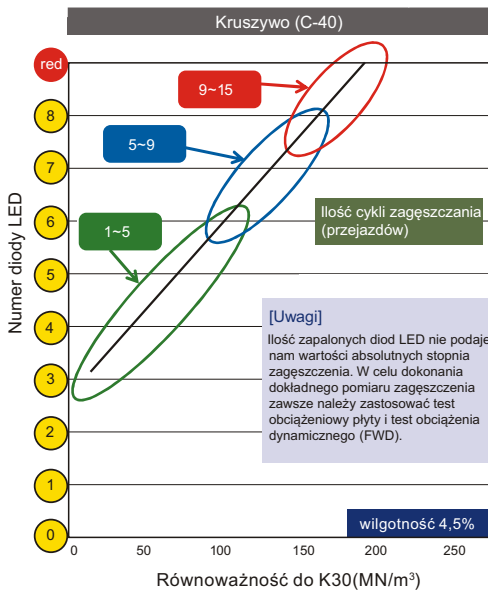
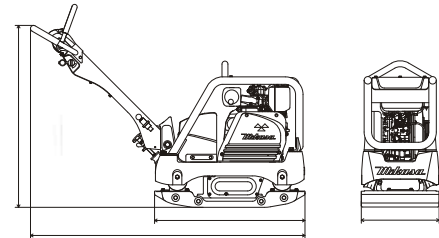
Czerwona dioda nie zawsze się zapala. Zależy to od rodzaju podłoża, wymagany stopień zagęszczenia może być osiągnięty przed tym jak zapali się czerwona dioda.

Wyświetlacz stopnia zagęszczenia (Compas) wskazuje stopień zagęszczenia w czasie rzeczywistym przy pomocy diod LED. Czytelny wyświetlacz znajduje się na wysokości wzroku operatora.

Gлина / il	Wysoka zawartość wody	Kruszywo kamienne	
Niewłaściwe lub zbyt miękkie podłoże	Ponieważ zawartość wody jest zbyt wysoka, kolejne diody nie zapalają się. W niektórych przypadkach liczba świecących diod może maleć.	Maksymalny poziom zagęszczenia: świecą wszystkie żółte diody 1~8 oraz dioda czerwona.	



MVH-408DSZ-PAS



czujnik wibracji

Zależność pomiędzy stopniem zagęszczenia a diodami LED

- ilkość świecących diod LED jest wprost proporcjonalna do stopnia zagęszczenia gruntu.
- Jeżeli wilgotność jest zbyt duża, stopień zagęszczenia może nawet maleć wraz z ilkością wykonanych cykli zagęszczenia. ilkość świecących diod również będzie maleć.

MVH / Specyfikacja

model	ciężar	wymiary	wymiary płyty	częstotliwość drgań	maksymalna siła odśrodkowa	maksymalna prędkość	maksymalne nachylenie	silnik
MVH-308DSZ-PAS	345kg (360kg)* (375kg)**	H: 1030mm L: 1540mm	W: 445mm (595mm)* (745mm)**	73Hz (4400 obr./min)	45kN (4600kgf)	24m/min	35%	HATZ 1B30 - diesel moc max. 6,7KM/3300 (Rozrusznik EI.)
MVH-408DSZ-PAS	408kg (423kg)* (438kg)**	H: 1030mm L: 1570mm	W: 500mm (650mm)* (800mm)** L1: 900mm	73Hz (4400 obr./min)	50kN (5100kgf)	25 m/min	35%	HATZ 1B50- diesel moc max. 9,1KM/2500 (Rozrusznik EI.)
MVH-508DSZ-PAS	525kg (540kg)*	H: 1070mm L: 1600mm	W: 650mm (800mm)* L1: 900mm	69Hz (4150 obr./min)	65kN (6600kgf)	25 m/min	35%	HATZ 1D81- diesel moc max. 12,1KM/2500 (Rozrusznik EI.)

Ciężar zawiera: ciężar maszyny, smary oleje, 50% paliwa i 50% wody jeśli maszyna posiada zbiornik na wodę
Dane techniczne mogą ulec zmianie bez wcześniejszego powiadomienia.
(*) - wartości zmierzone z płytami poszerzającymi 75mm
(**) - wartości zmierzone z płytami poszerzającymi 150mm

Zagęszczarka Rewersyjna

MVH-120GH VAS · 150GH VAS · 206GH
308DSY · 308GH · 408DSY · 408GH · 508DSZ

Zalety

- Szeroka oferta zagęszczarek rewersyjnych od lekkich do super ciężkich.
- Dostępne zagęszczarki od 120 kg idealne do zagęszczania wykopów i wyrównywania nawierzchni.
- Maszyny z silnikami benzynowymi HONDA od lekkich 120 kg do 400 kg.
- Solidne maszyny do zagęszczania fundamentów i podłoży (od MVH-206 do MVH-508).

Regulacja prędkości jazdy



Uchwyt do podnoszenia

Pełna stalowa osłona

MVH-308GH



Oryginalny licznik motogodzin i obrotomierz

Zalety



Automatyczna blokada dyszla



Regulacja wysokości dyszla



Filtr cyklonowy

Pyty poszerzające 75 mm i 150 mm
(do modeli MVH308/408)

Kształt płyty umożliwia łatwe
czyszczenie płyty wibracyjnej
z kamienia i żwiru

Wytrzymała płyta żeliwna



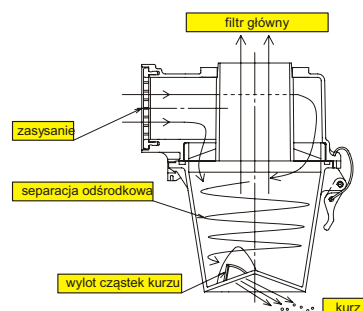
MVH-508DSZ



Płyta poszerzająca 75 mm w standardzie MVH-508DSZ i MVH-508DSZ-PAS

Filtr cyklonowy

- 4 x zwiększa zdolność do wyłapywania zanieczyszczeń w porównaniu z pojedynczym filtrem
- Automatycznie wyrzuca zalegające cząsteczki kurzu na zewnątrz (patrz rys.)
- Redukuje zatykanie się filtrów głównych
- Zdecydowanie wydłuża okresy międzyprzeglądowe!



Filtr wstępny (cyklonowy) zdecydowanie zwiększa wydajność całego układu filtracji. Niezbędne do pracy w środowiskach zapylnych.



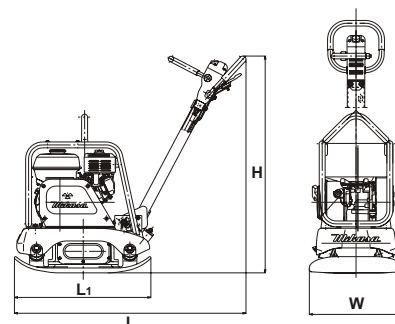
MVH-120GH VAS



MVH-150GH VAS



MVH-206GH



MVH / Specyfikacja

model	ciężar	wymiary	wymiary płyty	drgania częstotliwość	maksymalna siła odśrodkowa	maksymalna szybkość	maksymalne nachylenie	silnik
MVH-120GH VAS	118kg	H: 990mm L: 1,130mm	W: 400mm L1: 585mm	100Hz (6,000V.P.M)	22.5kN (2,300kgf)	23m/min	35%	Honda GX160 moc max. 3.6kW(4.9PS)
MVH-150GH VAS	152kg	H: 920mm L: 1,130mm	W: 430mm L1: 700mm	90Hz (5,400V.P.M)	27.0kN (2,750kgf)	25m/min	35%	Honda GX200 moc max. 4.1kW(5.6PS)
MVH-206GH	214kg	H: 1,100mm L: 1,380mm	W: 600mm L1: 720mm	87Hz (5,200V.P.M)	35kN (3,570kgf)	22m/min	35%	Honda GX240 gasoline moc max5.3kW(7.2PS)

Ciężar zawiera: ciężar maszyny, smary oleje, 50% paliwa i 50% wody jeśli maszyna posiada zbiornik na wodę
Dane techniczne mogą ulec zmianie bez wcześniejszego powiadomienia.



MVH-308DSC



MVH-408GH



MVH-508DSZ



MVH / Specyfikacja

model	ciężar	wymiary	wymiary płyty	częstotliwość drgań	maksymalna siła odśrodkowa	maksymalna prędkość	maksymalne nachylenie	silnik
MVH-308GH	310kg (325kg)* (340kg)**	H: 1030mm L: 1540mm	W: 445mm (595mm)* (745mm)** L1: 860mm	73Hz (4,400V.P.M)	45.0kN (4,600kgf)	24 m/min	35%	HONDA GX270 - benzyna Moc max. 8,6KM/3600
MVH-308DSZ	345kg (360kg)* (375kg)**	H: 1030mm L: 1540mm	W: 445mm (595mm)* (745mm)** L1: 860mm	73Hz (4,400V.P.M)	45.0kN (4,600kgf)	24 m/min	35%	HATZ 1B30 - diesel Moc max. 6,7KM/3300 (Rozrusznik EI.)
MVH-408GH	364kg (379kg)* (394kg)**	H: 1030mm L: 1570mm	W: 500mm (650mm)* (800mm)** L1: 900mm	73Hz (4,400V.P.M)	55.0kN (5,600kgf)	25 m/min	35%	HONDA GX390 - benzyna Moc max. 11,9KM/3600
MVH-408DSZ	408kg (423kg)* (438kg)**	H: 1030mm L: 1570mm	W: 500mm (650mm)* (800mm)** L1: 900mm	73Hz (4,400V.P.M)	50kN (5100kgf)	25 m/min	35%	HATZ 1B50 - diesel Moc max. 9,1KM/2500 (Rozrusznik EI.)
MVH-508DSZ	525kg (540kg)*	H: 1070mm L: 1600mm	W: 650mm (800mm)* L1: 900mm	69Hz (4150 obr./min)	65kN (6600kgf)	25 m/min	35%	HATZ 1D81 - diesel Moc max. 12,1KM/2500 (Rozrusznik EI.)

Ciężar zawiera: ciężar maszyny, smary oleje, 50% paliwa i 50% wody jeśli maszyna posiada zbiornik na wodę

Dane techniczne mogą ulec zmianie bez wcześniejszego powiadomienia.

(*) - wartości zmierzone z płytami poszerzającymi 75mm

(**) - wartości zmierzone z płytami poszerzającymi 150mm

Walce wibracyjne

MRH-600DSA · 700DSA · 700DSCA

Zalety

- Walce wibracyjne MIKASA wyposażone są w pompę hydrauliczną do napędu jazdy co ułatwia sterowanie maszyn.
- W standardzie są wyposażone w: zderzaki, reflektor pracy, zbiornik na wodę, osłonę, zabezpieczenie jazdy do tyłu, wskaźniki oleju hydraulicznego i poziomu paliwa oraz niezależny podwójny system wibracji. (MRH-700)



Zalety



1 osłona



2 zabezpieczenie jazdy do tyłu (dead man)



3 sprzęgło elektromagnetyczne załączenia wibracji



4 reflektor pracy i zderzak



stopery



hamulec



wskaźnik oleju hydraulicznego



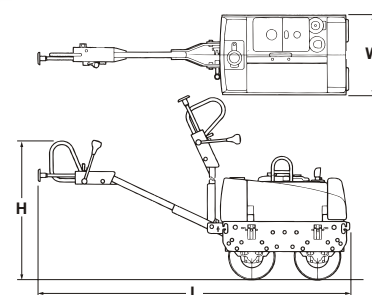
5 wskaźnik poziomu paliwa



W pełni hydrauliczny układ jazdy



MRH-700DSA



MRH-600DSA



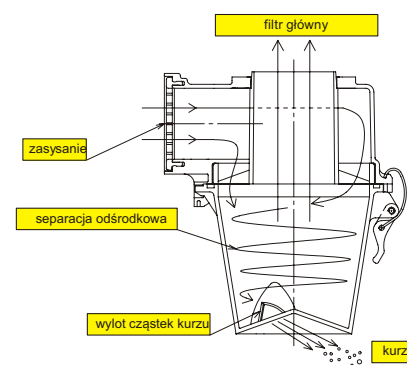
Filtr cyklonowy dostępny w modelu MRH-700DSCA (z silnikiem Yanmar)



Wstępny filtr cyklonowy zwiększa poziom filtracji, idealny do miejsc silnie zapylnych.

Filtr cyklonowy

- 4 x zwiększa zdolność do wyłapywania zanieczyszczeń w porównaniu z pojedynczym filtrem
- Automatycznie wyrzuca zalegające cząsteczki kurzu na zewnątrz (patrz rys.)
- Redukuje zatykanie się filtrów głównych
- Zdecydowanie wydłuża okresy międzyprzeglądowe!



MRH / Specyfikacja

model	ciężar	wymiary	wymiar bębna	częstotliwość wibracji	siła odśrodkowa	prędkość jazdy	max. pochylenie	zbiornik wody	silnik
MRH-600DSA (chłodzony wodą)	620kg	H: 1,130mm W: 692mm L: 2,620mm	rednica: 355mm szer.: 650mm	55Hz (3,300V.P.M)	10.8kN (1,100kgf)	0-3km/h	35%	40ltrs	Kubota EA330 - diesel rozrusznik elektryczny moc max. 4.6kW(6.3PS)
MRH-700DSA (chłodzony wodą)	730kg	H: 1,170mm W: 692mm L: 2,670mm	rednica: 406mm szer.: 650mm	55Hz (3,300V.P.M)	23.5kN (2,400kgf)	0-3km/h	35%	40ltrs	Yanmar TF70V-EKMK - diesel rozrusznik elektryczny moc max. 5.5kW(7.5PS)
MRH-700DSCA (chłodzony powietrzem)	700kg	H: 1,170mm W: 692mm L: 2,670mm	rednica: 406mm szer.: 650mm	55Hz (3,300V.P.M)	23.5kN (2,400kgf)	0-3km/h	35%	40ltrs	Yanmar L100N - diesel rozrusznik elektryczny moc max. 7.4kW(10.0PS)

Ciężar zawiera: ciężar maszyny, smary oleje, 50% paliwa i 50% wody jeśli maszyna posiada zbiornik na wodę
Dane techniczne mogą ulec zmianie bez wcześniejszego powiadomienia.

Przecinarka do cięcia na sucho z zasobnikiem pyłu

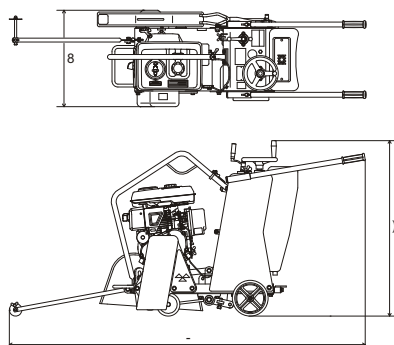
MCD-RY14

Zalety

- Bezpyłowe cięcie na sucho
- 99% pyłu powstałego podczas cięcia trafia do zasobnika
- Mała, lekka, kompaktowa
- Do cięcia asfaltu na sucho



MCD-RY14



Na sucho

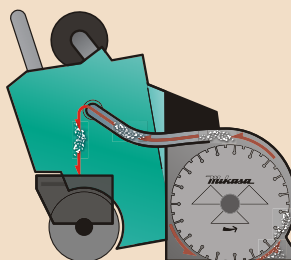
MD-DA:
Do cięcia asfaltu

Dry Blade (tylko do asfaltu) (białe)

model	rozmiar ostrza	grubość	średnica wew. tarczy
12"MD-DA	12"	3.4mm	27mm
14"MD-DA	14"	3.4mm	27mm

Cięcie na sucho z systemem zasysania pyłu

Metoda cięcia jedynie przy użyciu specjalnych typów ostrzy (do cięcia asfaltu na sucho) daje wysoką sprawność odsysania pyłu i zbierania go w specjalnym pojemniku.





Zalety



1 wyjątkowo skuteczny system zbierania pyłu szczelinowy



2 szczelna osłona ostrza absorbująca hałas



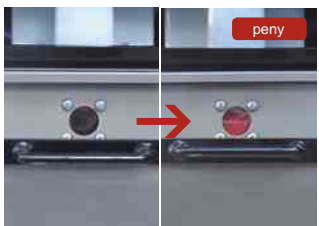
3 dioda ostrzegawcza sygnalizująca pełny pojemnik pyłu #2



4 sygnał dźwiękowy sygnalizujący pełny pojemnik pyłu #2



5 wysuwana szuflada (pojemnik pyłu 20l) #1



6 Wskaźnik napelnienia pojemnika na pył #2



7 Hamulec postojowy



8 Rączki antywibracyjne



9 Licznik motogodzin i obrotomierz

- #1 pył szczelinowy jest gromadzony w pojemniku
- #2 pojemnik na pył jest wyposażony w diodę i sygnał dźwiękowy

MCD / Specyfikacja

model	ciężar	wymiary	ostrze	głębokość cięcia	otwór mocowania ostrza	system regulacji gł. cięcia	chłodzenie	silnik
MCD-RY14	142kg	H: 970mm W: 610mm L: 1,679mm	319mm(12") 370mm(14")	50mm(12") 100mm(14")	27mm	centralny śrubowy	brak	Subaru EX27DS - benzyna moc max. 6.6kw(9.0PS) rozrusznik elektryczny

Ciężar zawiera: ciężar maszyny, smary oleje, 50% paliwa i 50% wody jeśli maszyna posiada zbiornik na wodę
Dane techniczne mogą ulec zmianie bez wcześniejszego powiadomienia.

Przecinarka

MCD-218CEH

Zalety

- Możliwość cięcia do głębokości od 70 do 170 mm
- Możliwość montażu ostrzy od 250 do 450 mm
- Możliwość zastosowania na każdym placu budowy
- Kompaktowe, łatwe w załadunku



MCD-218CEH

Zalety



własny napęd



licznik motogodzin, obrotomierz



zbiornik na wodę z odpornego tworzywa



rozrusznik elektryczny



osłony pasków



hamulec postojowy



podwójne rurki wodne, by chłodzić ostrze z obu stron

MCD / Specyfikacja

model	ciężar	wymiary	ostrze	głębokość cięcia	otwór mocowania ostrza	system regulacji gł. cięcia	chłodzenie	zbiornik na wodę	silnik
MCD-218CEH	184kg	H: 981mm W: 585mm L: 1,990mm	254mm(10") ~ 457mm(18")	70mm ~ 170mm	27mm	centralny śrubowy	woda	45l	Honda GX390 - benzyna moc max. 8.2kw(11.1PS) rozrusznik elektryczny

Ciężar zawiera: ciężar maszyny, smary oleje, 50% paliwa i 50% wody jeśli maszyna posiada zbiornik na wodę
Dane techniczne mogą ulec zmianie bez wcześniejszego powiadomienia.

SPECYFIKACJA

Zagszczarka Jednokierunkowa

BULLY 110

Mamy przyjemność zaproponować Państwu super nowo 2015 !

Jest to całkowicie nowa zagęszczarka jednokierunkowa model BULLY110 (116 kg). Maszyna posiada centralnie położony duży wibrator o mocy 21kN zapewniający znakomitą efektywność pracy oraz prędkość posuwu.

Wszystkie elementy zostały zaprojektowane z pewnym przewymiarowaniem czyniąc maszynę niezawodną.

Idealna do wszelkich prac ziemnych, brukarskich oraz remontów cząstkowych dróg. Składany dyszel znacznie zmniejsza wymiary transportowe. Po jego złożeniu maszynę można przewozić nawet samochodem osobowym.



Zalety

- Nowoczesny design
- Solidna zwarta konstrukcja
- Nowoczesna i trwała osłona pasków wykonana z laminatu
- Duża siła odśrodkowa 18kN
- Maszyna Made in Poland!



BULLY110 / Specyfikacja

model	ciężar	wymiary	wymiary płyty	drżania częstotliwość	maksymalna siła odśrodkowa	maksymalna szybkość	maksymalne nachylenie	silnik
BULLY110	116kg	H: 1.000mm H1: 590mm L: 930mm	W:500mm H: 650mm	98Hz	18kN	25m/min	35%	Honda GX160 - benzyna moc max.3.6kW(4.9PS)

Ciężar zawiera: ciężar maszyny, smary oleje, 50% paliwa i 50% wody jeśli maszyna posiada zbiornik na wodę
Dane techniczne mogą ulec zmianie bez wcześniejszego powiadomienia.

Przecinarka

SHARKY 351 · 400 · 500



SHARKY 500



❶ Wyciąg bezpieczeństwa oraz czujnik położenia osłony zwiększają bezpieczeństwo pracy operatora



❷ Uchwyt transportowy umożliwia łatwy transport maszyny przy pomocy dźwigu, koparki itp



❸ Wskaźnik głębokości cięcia, możliwość stałego monitorowania głębokości cięcia



❹ Płynna regulacja głębokości cięcia w zasięgu ręki



❺ Stabilne podwozie, spawana mocna konstrukcja wyposażona w 4 ułożyskowane koła



SHARKY 400



SHARKY 351

SHARKY / Specyfikacja

model	ciężar	wymiary	ostrze	głębokość cięcia	max obroty ostrza	średnica otworu ostrza	otwór mocowania ostrza	system regulacji gł. cięcia	chłodzenie (poj. zbiornika)	silnik
SHARKY 351	54kg	L: 960mm W: 450mm H: 820mm	300-350mm	115mm	3100obr/min	1"	27mm	ręczny śrubowy	woda (20l)	HONDA GX200 - benzyna Moc max. 5,5KM/3600
SHARKY 400	85kg	L: 1000mm W: 500mm H: 920mm	350-400mm	130mm	2800obr/min	1"	27mm	centralny śrubowy	woda (40l)	HONDA GX270 - benzyna Moc max. 8,0KM/3600
SHARKY 500	90kg	L: 1000mm W: 500mm H: 920mm	400-500mm	180mm	2200obr/min	1"	27mm	centralny śrubowy	woda (40l)	HONDA GX390 - benzyna Moc max. 11,0KM/3600

Ciężar zawiera: ciężar maszyny, smary oleje, 50% paliwa i 50% wody jeśli maszyna posiada zbiornik na wodę
Dane techniczne mogą ulec zmianie bez wcześniejszego poinformowania.



Mikasa 

AUTORYZOWANY PARTNER:

TECHBUD

ul. Gorzowska 12
65-127 Zielona Góra
tel. +48 68 470 72 50
fax +48 68 470 72 51
www.techbud.eu
techbud@techbud.eu

Dział Handlowy
tel. +48 68 470 72 57, 59
mobile 604 520 273
mobile 785 400 003
handlowy@techbud.eu

